



РУКОВОДСТВО

ЭКСПЛУАТАЦИЯ, ОБСЛУЖИВАНИЕ

ORLAUF MOMO



Массажное кресло
для дома со статичным
роликовым механизмом

**Актуальная версия
инструкции**



СОДЕРЖАНИЕ

1. Меры безопасности	5
2. Обзор внешнего вида	8
2.1 Вид спереди и внешние детали	8
2.2 Массажный механизм кресла	9
2.3 Динамики массажного кресла	10
3. Перемещение массажного кресла	11
4. Сборка массажного кресла	13
4.1 Установка боковых накладок подголовника	13
4.2 Установка накидки на спинку кресла	14
4.3 Установка подушки сиденья	15
4.4 Установка подставки для планшета управления	16
5. Подготовка к использованию	17
5.1 Проверьте пространство вокруг массажного кресла	17
5.2 Убедитесь в отсутствии посторонних предметов в массажном кресле	18
5.3 Включите питание кресла	19
6. Включение и выключение массажного кресла	20
6.1 Включение массажного кресла	20
6.2 Начало сеанса массажа	21
6.3 Пауза и отключение	21
7. Планшет управления	22
8. Чистка и уход	24
8.1 Уход за обивкой из искусственной кожи	24
8.2 Уход за пластиковыми частями кресла	25
9. Анализ и устранение неисправностей	26
10. Порядок заземления	28
11. Спецификация	29
12. Комплектация	30
13. Гарантия	31

РУКОВОДСТВО ПО СБОРКЕ, ЭКСПЛУАТАЦИИ И ОБСЛУЖИВАНИЮ

Уважаемый покупатель!

Поздравляем с удачным приобретением! Вы купили массажное кресло Orlauf Momo, которое сочетает в себе передовые технологии и современный дизайн. Постоянно используя это кресло, вы сможете улучшить свое самочувствие и снять накопившееся напряжение.

Прежде чем приступить к эксплуатации массажного кресла, внимательно изучите настоящее руководство, чтобы ознакомиться с его техническими и функциональными особенностями.

Обязательно сохраняйте данную инструкцию, чтобы всегда иметь под рукой перечень всех функций и правила эксплуатации. Обращаем внимание на обязательное соблюдение правил безопасности при использовании кресла.

Если у вас возникли какие-либо вопросы по эксплуатации массажного кресла, свяжитесь со службой технической поддержки или уполномоченным дилером, у которого вы его приобрели.



Внимательно прочитайте всю инструкцию перед использованием данного изделия. Сохраните ее для дальнейшего обращения.

1. МЕРЫ БЕЗОПАСНОСТИ

При использовании массажного кресла необходимо строго соблюдать основные меры предосторожности, изложенные ниже. Это снизит риск получения травм и поражения электрическим током.

Внимательно прочитайте следующую информацию перед использованием массажного кресла:

- Аккуратно вставляйте вилку кресла в электрическую розетку во избежание риска возгорания или поражения электрическим током;
- Для бесперебойной работы массажного кресла настоятельно рекомендуется использовать сетевой фильтр;
- Не используйте массажное кресло в местах с повышенной влажностью воздуха, таких как сауна, парная, около бассейна, в ванной комнате, рядом с отопительными приборами и т.д.;
- Не используйте кресло вне помещений и в местах с прямым солнечным светом;
- Всегда отключайте вилку питания от электрической розетки сразу после завершения использования массажного кресла для предотвращения его повреждения при перебоях в подаче электроэнергии;
- Никогда не подключайте и не отключайте вилку питания от розетки мокрыми руками;
- Не оставляйте кресло без присмотра, если его используют люди с ограниченными возможностями или дети, либо если оно установлено в месте их нахождения;
- Используйте массажное кресло только по прямому назначению, как описано в данной инструкции;
- Кресло предназначено для использования только одним человеком одновременно;
- Не используйте дополнительные аксессуары, кроме рекомендованных производителем;
- Не вставайте, не садитесь и не прыгайте на подставке для ног, спинке и подлокотниках кресла. Это может привести к травмам или неисправности оборудования;
- Не засыпайте во время массажа;
- Регулярно очищайте массажное кресло от загрязнений, пыли и мусора;
- Не вставляйте посторонние предметы в отверстия и ниши массажного кресла;
- Не тяните за кабель питания для отключения или перемещения массажного кресла;
- Перед включением массажного кресла убедитесь, что рядом нет детей, животных или предметов, которые могут попасть под движущиеся части;

- Если во время работы отключилось питание, переведите выключатель питания в положение «О» и затем отсоедините вилку от розетки. Это предотвратит возможные проблемы при повторном включении питания;
- При обнаружении разрывов в обшивке кресла немедленно прекратите его использование и обратитесь в сервисный центр;
- Данное массажное кресло предназначено для домашнего использования и не может применяться в других целях;
- Проконсультируйтесь с врачом при наличии возможных противопоказаний к использованию массажного кресла;
- Обязательно проконсультируйтесь с врачом перед использованием массажного кресла, если вы беременны, проходите медицинское лечение или используете электронные медицинские импланты, например, кардиостимулятор;
- Проконсультируйтесь с врачом при наличии одного из следующих заболеваний: злокачественные опухоли, болезни сердца, боли в пояснице, искривление или травмы позвоночника, остеопороз или хронические заболевания в состоянии обострения;
- Если вы испытываете боль при использовании массажного кресла, немедленно прекратите массаж и обратитесь к врачу;
- Никогда не применяйте массаж на опухших или воспаленных участках тела;
- Не используйте массажное кресло более 30 минут за один сеанс;
- Не используйте массажное кресло в помещениях, где применяются аэрозольные распылители (спреи) или наблюдается повышенная концентрация кислорода;
- Данное массажное кресло не является медицинским оборудованием и предназначено для обеспечения комфортного массажа и отдыха. Оно не может заменить полноценное медицинское лечение;
- Никогда не используйте массажное кресло с пережатыми воздушными шлангами. Не допускайте засорения воздушных шлангов и попадания внутрь волос или любых других посторонних предметов;
- Контролируйте контакт кожи с нагреваемыми зонами кресла во избежание получения травм. Возникновение сбоев в работе нагревательного элемента и его чрезмерный нагрев могут привести к серьезным ожогам;
- Перегрев может свидетельствовать о неправильном использовании массажного кресла. В этом случае немедленно выключите кресло и отсоедините вилку от розетки;
- Перед использованием массажного кресла снимите все украшения, часы и другие аксессуары. Также убедитесь, что в карманах нет никаких предметов;
- Не позволяйте детям приближаться к выдвижной секции для ног и другим подвижным частям кресла;



Внимание!

- Не садитесь в кресло в мокрой одежде и не допускайте попадания на него жидкости.
- Не допускайте контакта внешней поверхности кресла с острыми и режущими предметами.
- Никогда не снимайте чехол кресла и не пытайтесь ремонтировать кресло самостоятельно.

2. ОБЗОР ВНЕШНЕГО ВИДА

2.1 Вид спереди и внешние детали



Рисунок 1 — Внешние детали массажного кресла

2.2 Массажный механизм кресла

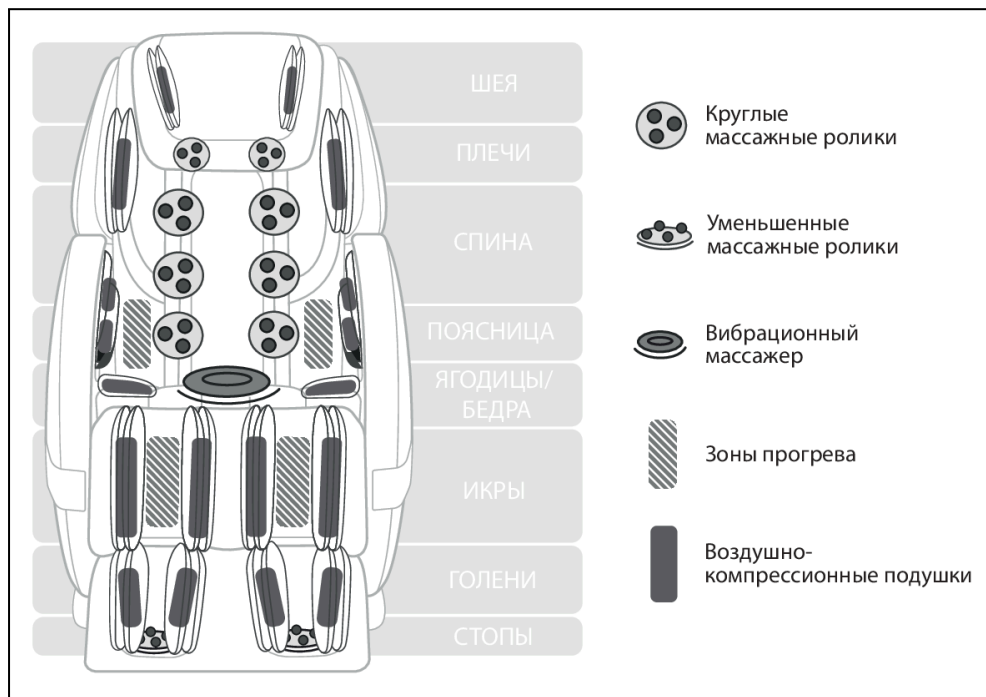


Рисунок 2 — Детали массажного механизма

2.3 Динамики массажного кресла

Название устройства для подключения по Bluetooth — Orlauf Dove.

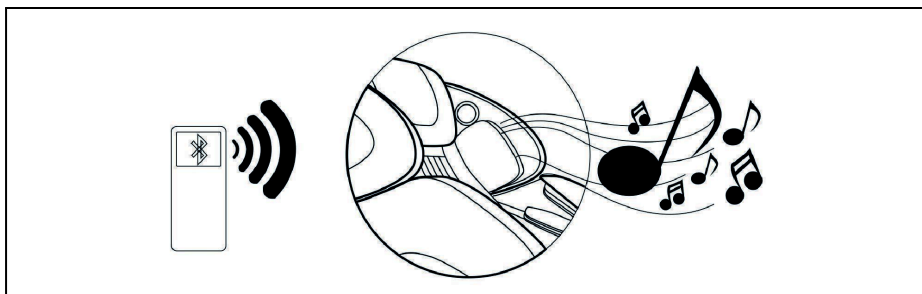


Рисунок 3 — Динамики массажного кресла подключаются по Bluetooth



Примечание! Динамики кресла с помощью Bluetooth могут подключаться одновременно только к одному устройству с Bluetooth. Пожалуйста, после использования выключите Bluetooth на своем устройстве, чтобы другие пользователи могли подключиться к колонкам.

3. ПЕРЕМЕЩЕНИЕ МАССАЖНОГО КРЕСЛА

Массажное кресло тяжелое и габаритное, поэтому не рекомендуется перемещать его в одиночку.

Вариант 1: перемещение с помощью транспортировочных роликов

При перемещении кресла один человек должен поддерживать его за спинку, другой — за нижние части боковин. Отклоните таким способом кресло на 45 градусов, пока оно не встанет на транспортировочные ролики.

Не отклоняйте спинку слишком сильно, кресло может опрокинуться и придавить человека.

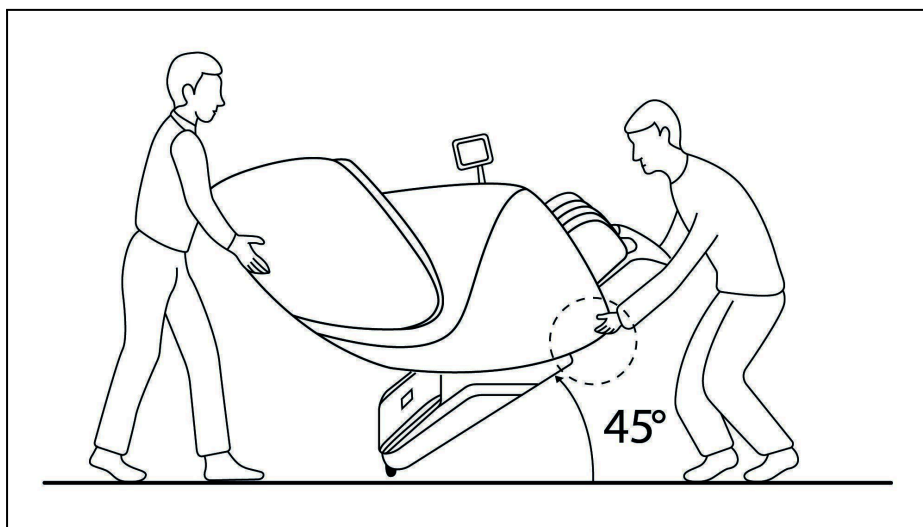


Рисунок 4 — Перемещение массажного кресла с помощью транспортировочных роликов

Вариант 2: без использования транспортировочных роликов

Крепко ухватитесь правой рукой за нижнюю часть кресла (за опору), левой рукой держите нижнюю часть спинки кресла. Поднимите его и переместите.

Обратите внимание, что вес кресла достаточно большой, поэтому для перемещения нужно как минимум два человека. Есть риск сорвать спину, будьте аккуратны!

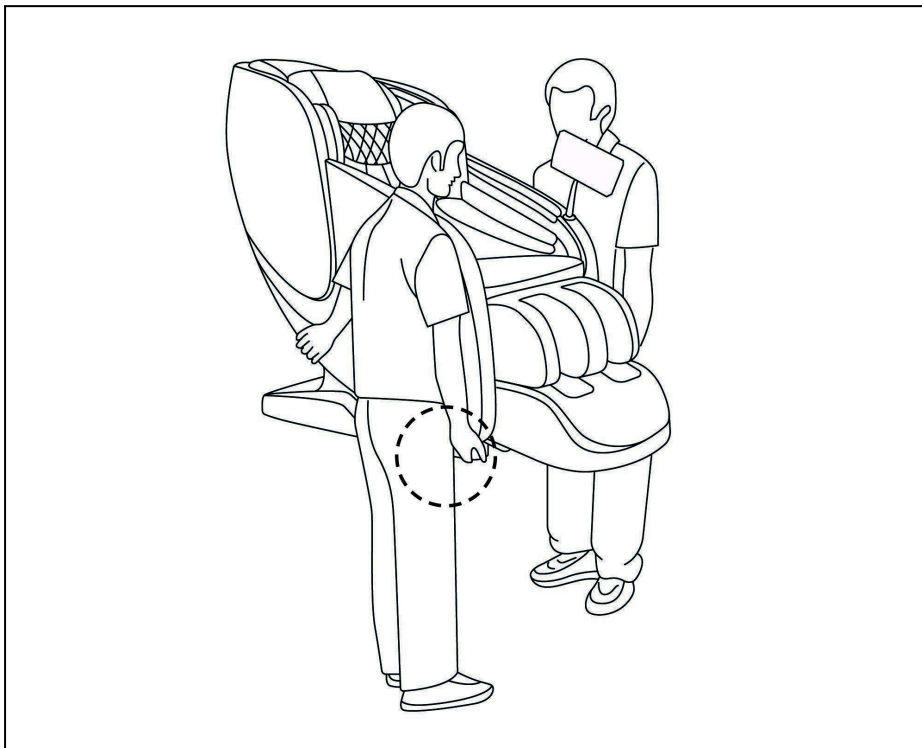


Рисунок 5 — Перемещение массажного кресла без использования транспортировочных роликов

Примечание!



- Не тащите и не толкайте кресло, пока оно не установлено в нужное место.
- При перемещении не держитесь за пластиковые части или за модуль питания. Можно повредить кресло или получить удар током.
- Не перемещайте кресло, если в нем кто-то сидит.
- Перед тем как перемещать кресло, убедитесь, что оно отключено от сети.
- Можно подложить коврик под транспортировочные ролики, если боитесь поцарапать пол.

4. СБОРКА МАССАЖНОГО КРЕСЛА

Массажное кресло Orlauf Moto поставляется практически собранным, вам остается прикрепить несколько элементов. Для этого не нужны инструменты, а сам процесс занимает не больше 15 минут.

4.1 Установка боковых накладок подголовника

Подсоедините трубку накладки к штуцеру с трубкой, расположенной в спинке кресла. С помощью металлического крепления присоедините накладку к спинке. Повторите то же самое для другой стороны.

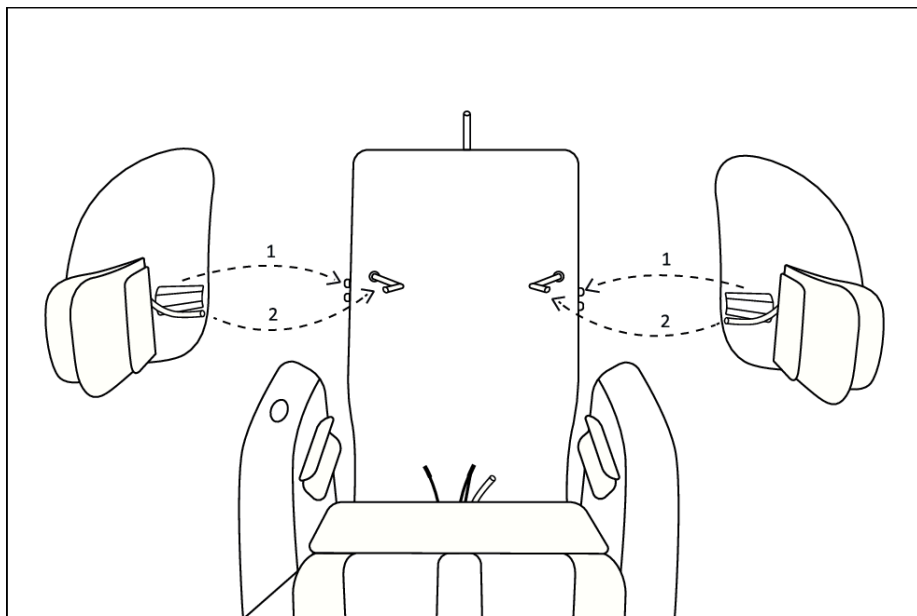


Рисунок 6 - Крепление боковых накладок подголовника

4.2 Установка накидки на спинку кресла

Положите накидку на спинку кресла. Трубку, расположенную сверху в спинке, проденьте в специальное отверстие в верхней части накидки. Сверху закрепите накидку с помощью застежки-молнии.

Контакт в нижней части накидки соедините с контактом, расположенным в нижней части спинки кресла. Закрепите накидку по бокам с помощью текстильных застежек липучек.

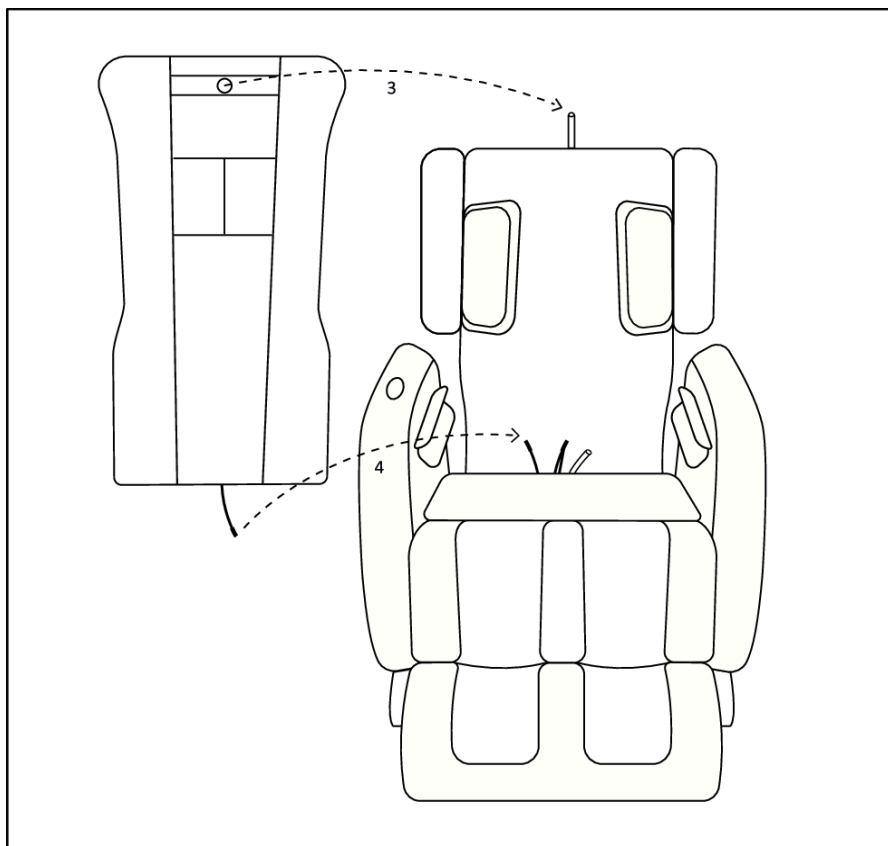


Рисунок 7 - Крепление накидки на спинку

Прикрепите трубку, идущую от подголовника, к штуцеру трубки, расположенной в верхней части спинки кресла. Закрепите подголовник на накидке с помощью двух липучек.

4.3 Установка подушки сиденья

Соедините контакт подушки с контактом, расположенным в нижней части кресла, а также прикрепите трубку подушки к штуцеру с трубкой в кресле. Закрепите подушку с помощью липучки.

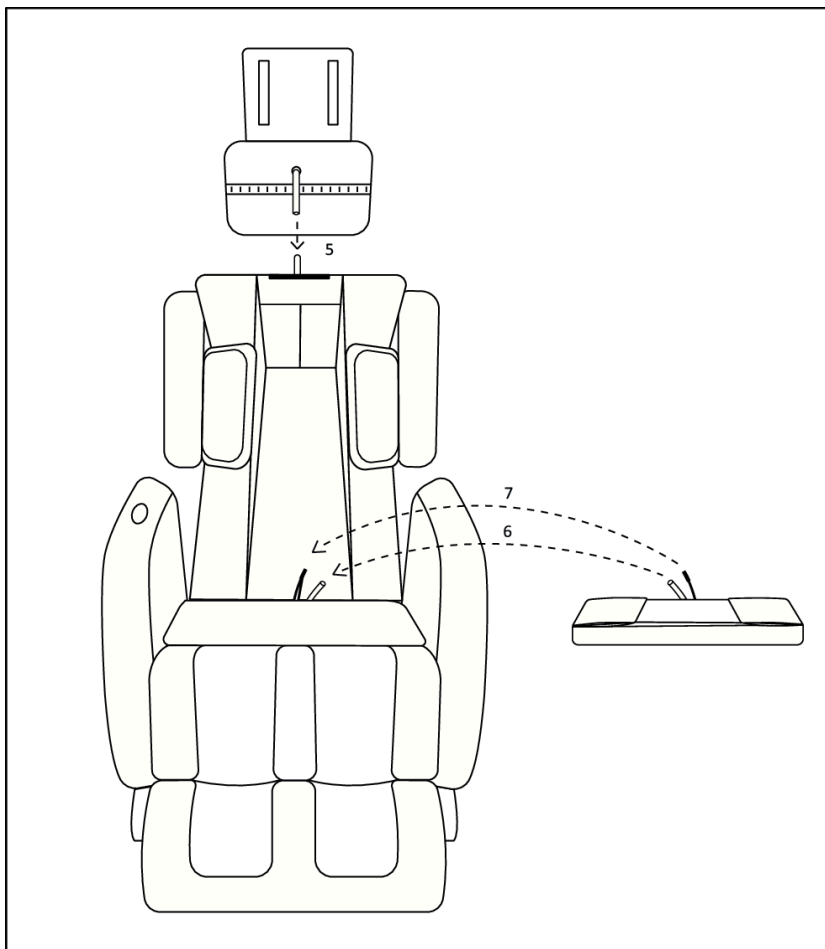


Рисунок 8 - Крепление подголовника и подушки сиденья

4.4 Установка подставки для планшета управления

Вставьте подставку для планшета в специальное крепление на подлокотнике. Нажмите на подставку и поверните ее по часовой стрелке, чтобы закрепить. Поверните подставку против часовой стрелки, чтобы ее снять.

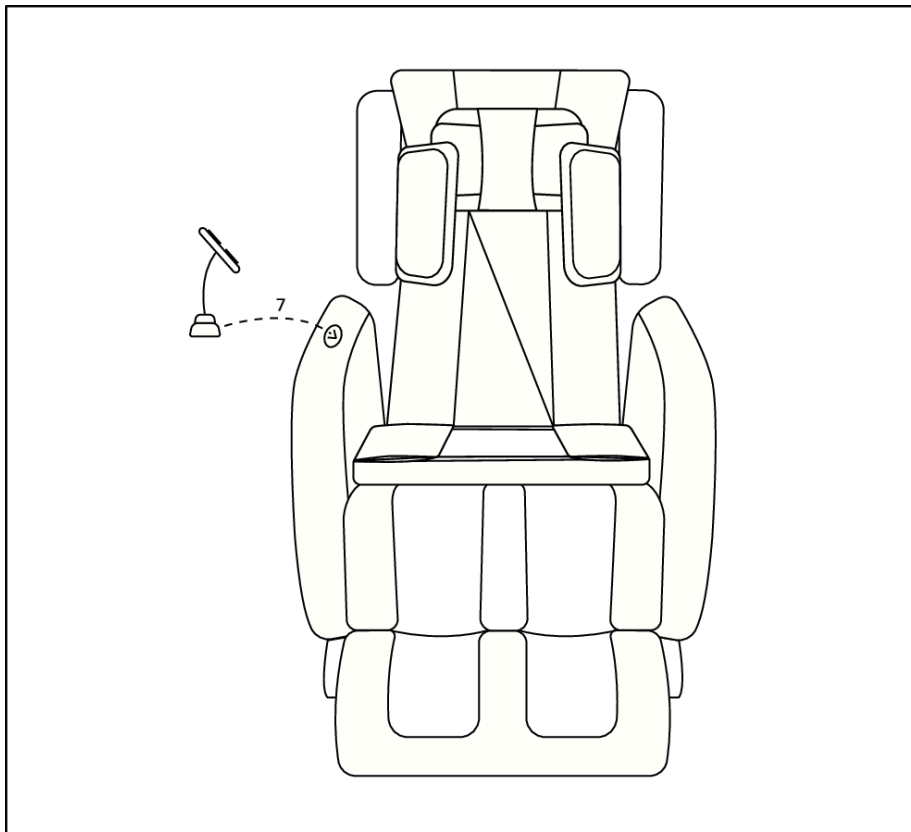


Рисунок 9 - Крепление подставки для планшета управления

5. ПОДГОТОВКА К ИСПОЛЬЗОВАНИЮ

5.1 Проверьте пространство вокруг массажного кресла

Убедитесь, что рядом с креслом нет маленьких детей, домашних животных или других объектов.

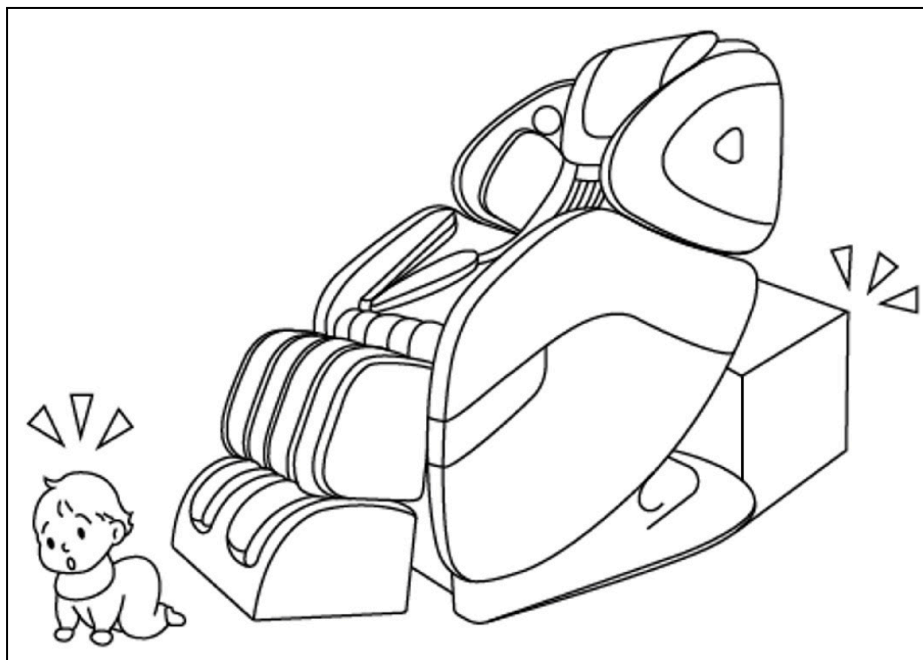


Рисунок 10 - Перед массажным креслом и за ним не должно быть посторонних предметов, домашних животных и детей

5.2 Убедитесь в отсутствии посторонних предметов в массажном кресле

- Перед тем как приступить к массажу, убедитесь, что между любыми его частями нет посторонних предметов;
- Не размещайте руки, ладони или голову между спинкой кресла и внутренней поверхностью накидки спинки;
- Не сажайте домашних животных на массажное кресло, его спинку или подлокотники.

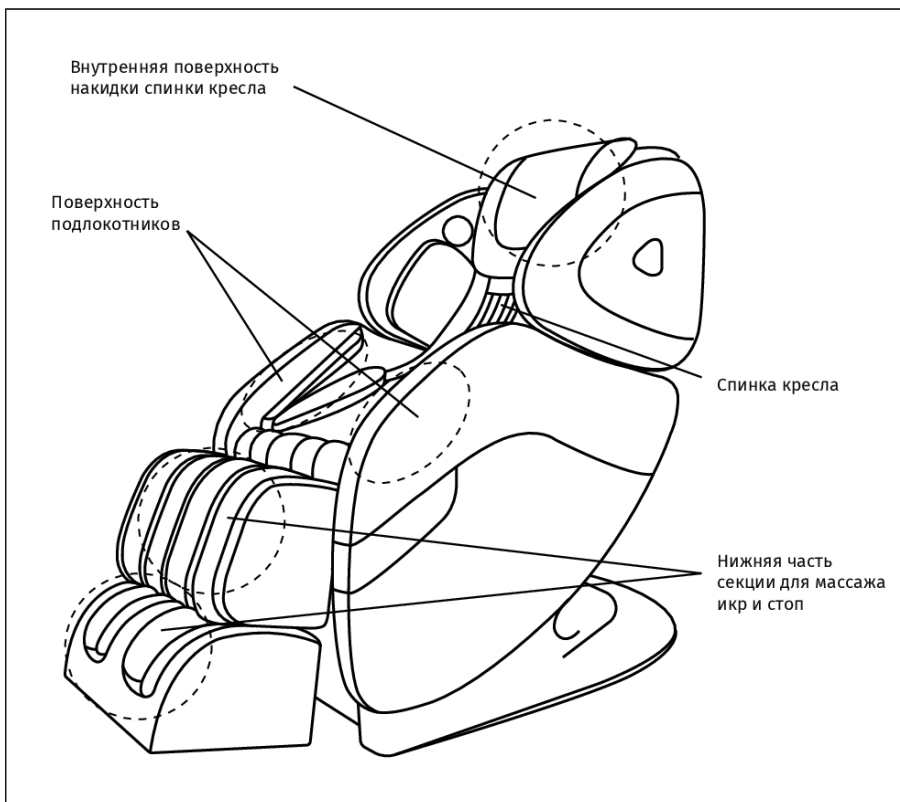


Рисунок 11 - Части массажного кресла, в которые могут попасть посторонние предметы

5.3 Включите питание кресла

- Плотно вставьте разъем питания в розетку блока сетевого выключателя;
- Вставьте вилку шнура питания в сетевую розетку;
- Переведите переключатель в положение «I».

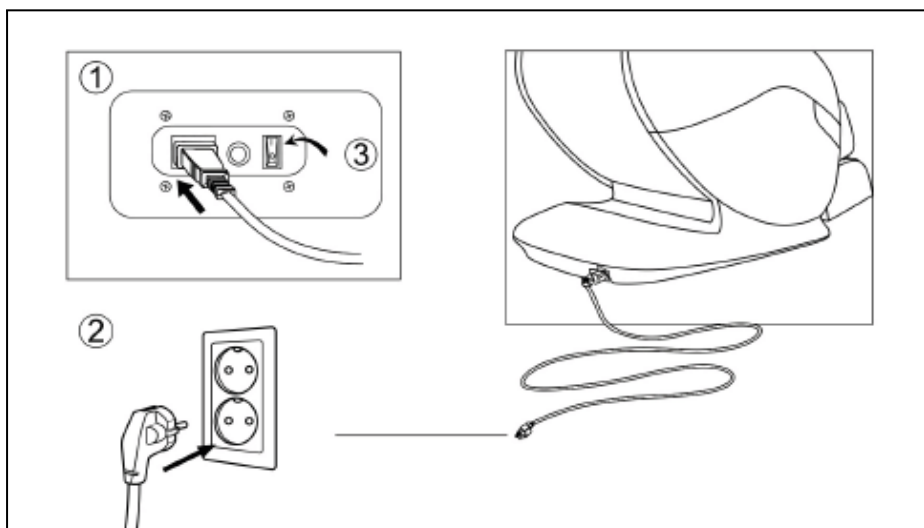


Рисунок 12 — Правильное включение массажного кресла

6. ВКЛЮЧЕНИЕ И ВЫКЛЮЧЕНИЕ МАССАЖНОГО КРЕСЛА

6.1 Включение массажного кресла

Убедитесь, что кнопка на задней панели питания находится в положении «О». Вставьте штепсель кабеля питания в разъем кресла. Убедитесь, что он не болтается в гнезде. Затем подключите кабель питания к розетке. Переключите кнопку питания в положение «I».



Не трогайте кабель питания, розетку или разъем мокрыми или влажными руками!

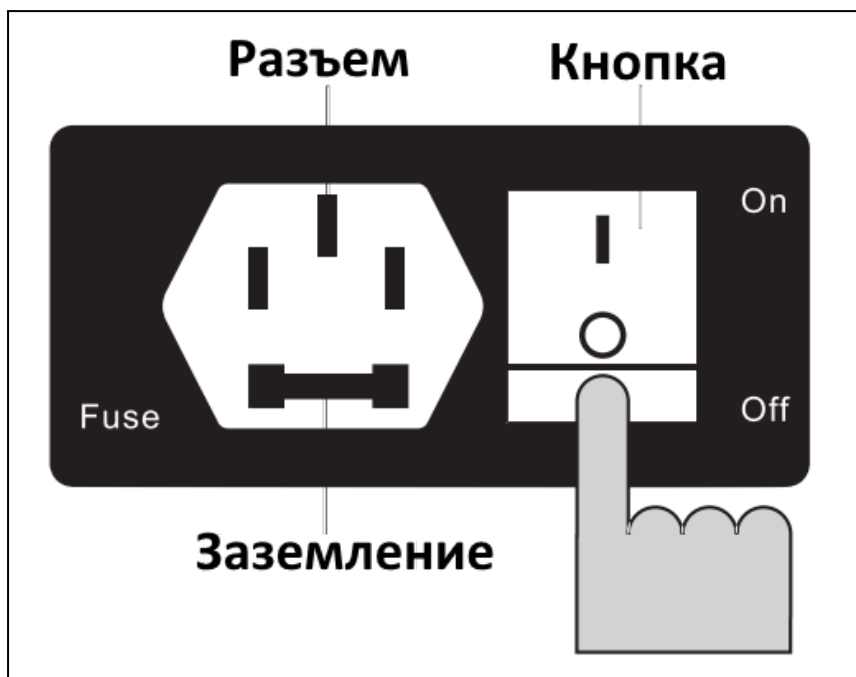
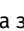


Рисунок 13 — Подключение массажного кресла

6.2 Начало сеанса массажа

Сядьте в кресло. Для включения зажмите кнопку ВКЛ/ВЫКЛ на 1 секунду.

6.3 Пауза и отключение

- **Принудительная остановка.** Нажмите на значок «» на планшете управления для остановки работы кресла. Не покидайте кресла до полного поднятия спинки. Для повторного запуска массажа снова нажмите эту кнопку;
- **Окончание массажа.** Выключите кнопку на задней панели питания после полного выключения кресла.

7. ПЛАНШЕТ УПРАВЛЕНИЯ

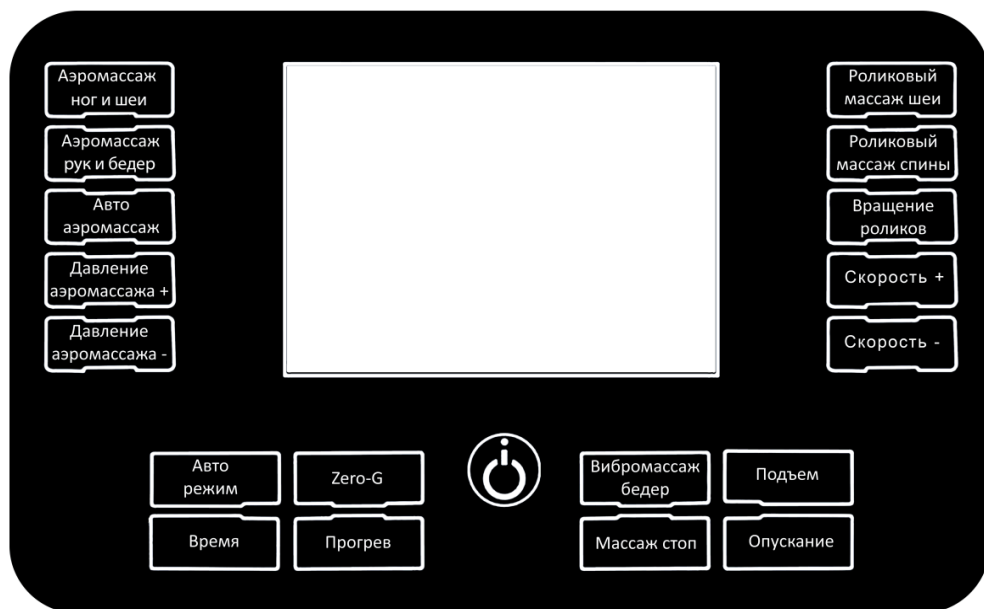


Рисунок 14 — Планшет управления

- **Вкл/Выкл.** Запускает и останавливает все функции массажного кресла.
- **Аэромассаж шеи и ног:** Запускает воздушно-компрессионный массаж шеи, ног и стоп.
- **Аэромассаж рук и бедер:** Запускает воздушно-компрессионный массаж плеч, рук и бедер.
- **Авто аэромассаж:** Запускает воздушно-компрессионный массаж одновременно всех зон.
- **Давление аэромассажа +:** Увеличивает интенсивность воздушно-компрессионного воздействия.
- **Давление аэромассажа -:** Уменьшает интенсивность воздушно-компрессионного воздействия.
- **Роликовый массаж шеи:** Запускает роликовый массаж шеи и плеч.
- **Роликовый массаж спины:** Запускает роликовый массаж спины и поясницы.
- **Вращение роликов:** Позволяет выбрать направление вращения роликов - по часовой стрелке или против.
- **Скорость +:** Увеличивает скорость работы массажных роликов.
- **Скорость -:** Уменьшает скорость работы массажных роликов.
- **Авто режим:** Позволяет выбрать одну из 6 встроенных автопрограмм.
- **Время:** Изменяет время работы кресла до 30 минут. Можно настроить время сеанса на 5, 10, 15, 20, 25 или 30 минут.
- **Zero-G:** Переводит кресло в положение "нулевой гравитации". Повторное нажатие возвращает кресло в исходное положение.
- **Прогрев:** Включает функцию прогрева поясницы и икр. Повторное нажатие отключает эту функцию.
- **Вибромассаж бедер:** Запускает вибрационный массаж бедер.
- **Массаж стоп:** Включает и выключает разминающий роликовый массаж стоп.
- **Подъем:** Переводит кресло в вертикальное положение.
- **Опускание:** Переводит кресло в горизонтальное положение.

8. ЧИСТКА И УХОД

8.1 Уход за обивкой из искусственной кожи

- Протирайте искусственную кожу мягкой сухой тканью;
- Не используйте концентрированные чистящие средства и средства с содержанием спирта;
- При использовании специальной ткани для чистки искусственной кожи следуйте инструкции на упаковке;
- Не сушите поверхность с помощью фена;
- Ткань для очистки кресла может быть окрашена. Поэтому будьте осторожны при очистке поверхности кресла джинсовой или цветной тканью;
- Синтетическая кожа кресла может обесцветиться при контакте с окрашенными волосами, поэтому место контакта с обивкой защищайте полотенцем;
- Если загрязнение удаляется с трудом, намочите меламиновую губку в нейтральном моющем средстве и используйте ее, чтобы очистить поверхность.

Если искусственная кожа очень грязная, воспользуйтесь методом очистки, указанным ниже:

- Положите кусок мягкой ткани в воду или в 3-5% нейтральное моющее средство, затем выжмите его;
- Протрите мягкой тканью загрязненную поверхность;
- Протрите загрязненную поверхность снова, чтобы удалить остатки моющего средства;
- Протрите поверхность сухой мягкой тканью;
- Дайте искусственной коже высохнуть естественным образом.

8.2 Уход за пластиковыми частями кресла

- Намочите кусок мягкой ткани в чистой воде или в теплой воде с нейтральным чистящим средством. Выжмите ткань и протрите ею пластиковую поверхность;
- Протрите поверхность мягкой тканью, предварительно смоченной в чистой воде и отжатой;
- Дайте пластиковым деталям высохнуть естественным образом.



- Не используйте для очистки химические моющие средства с содержанием растворителя, бензина или спирта.
- Перед тем как протереть пульт управления, еще раз тщательно выжмите ткань.

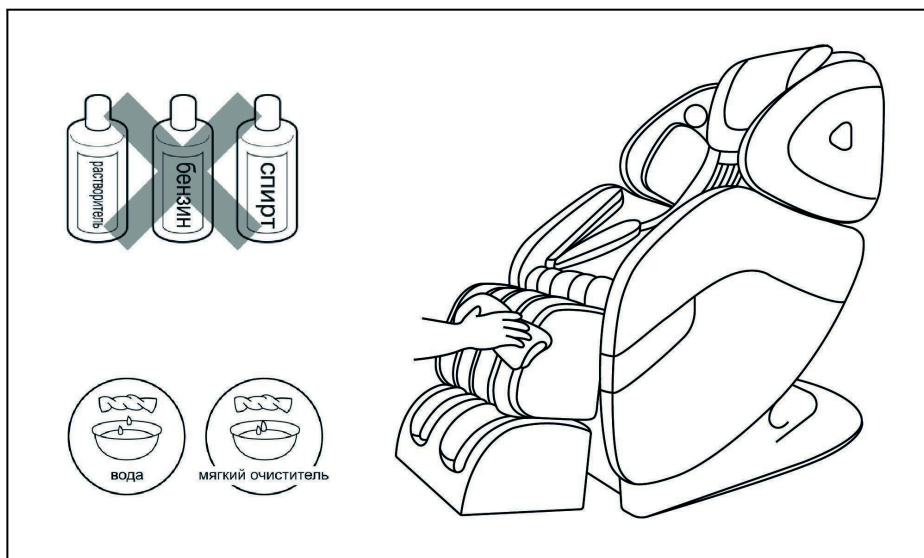


Рисунок 15 — Средства для очищения массажного кресла

9. АНАЛИЗ И УСТРАНЕНИЕ НЕИСПРАВНОСТЕЙ

Этот раздел посвящен наиболее распространенным проблемам, которые могут возникнуть при эксплуатации массажного кресла. Если вы не можете решить проблему с помощью приведенных ниже правил, пожалуйста, незамедлительно свяжитесь с сервисным центром или его уполномоченным представителем.

Если возникшая проблема не описана в представленной ниже таблице, попробуйте выполнить следующие действия:

- Выключите массажное кресло и отсоедините вилку от сети;
- Подождите 60 минут;
- Подключите массажное кресло к электрической сети и перезапустите его.

Таблица 1 – Возможные проблемы и способы их решения

Проблема	Возможная причина	Решение
Массажное кресло не работает.	Массажное кресло не подключено к питанию правильно.	Проверьте соответствие напряжения питания массажного кресла с питанием сети в вашем регионе и затем снова подключите кресло к питанию.
	У массажного кресла только что кончилось автоматическое время сеанса, поэтому оно выключилось и перешло в режим ожидания.	Если хотите продолжить массаж, повторно нажмите кнопку I/O (Вкл/Выкл).
	Возможно, вы использовали массажное кресло без перерыва в течение 45 минут, из-за чего сработала защита от перегрева.	Отключите массажное кресло от сети и дайте ему остыть 60 минут. После чего можете использовать массажное кресло снова.

	<p>На массажное кресло была оказана чрезмерная нагрузка, например, превышен максимальный допустимый вес.</p>	<p>Уберите лишнюю нагрузку с массажного кресла и снова начните массаж.</p>
<p>Массажное кресло сильно нагрелось.</p>	<p>Массажное кресло непрерывно работало длительное время.</p>	<p>Отключите массажное кресло от сети и дайте ему остыть в течение 60 минут, после чего вы сможете использовать его снова.</p>
<p>Во время работы массажное кресло издает шум работающих механизмов.</p>	<p>Звук вызван работой моторов и насосов массажного кресла.</p>	<p>Шум от механизмов может быть слышен. Это нормально и не означает, что массажное кресло неисправно.</p>

10. ПОРЯДОК ЗАЗЕМЛЕНИЯ

Массажное кресло должно быть обязательно заземлено. Если оно неисправно или сломано, заземление обеспечивает путь наименьшего сопротивления для электрического тока, что уменьшает риск удара током.

Это массажное кресло оснащено сетевым шнуром со штекером и вилкой, имеющими заземляющий провод.



Внимание! Вилка должна быть соединена с розеткой, имеющей заземляющий контакт, и установлена в соответствии со всеми правилами заземления.

Неправильное подключение массажного кресла к сети питания может привести к удару электрическим током. Проверьте правильность подключения с квалифицированным электриком или специалистом сервисного центра. Если вилка массажного кресла не подходит к сетевой розетке, закажите установку подходящей розетки у квалифицированного электрика.

Это массажное кресло предназначено для питания от сети с напряжением 220В и имеет вилку заземления, как показано ниже. Убедитесь, что кресло подключено к розетке, имеющей такую же конфигурацию, что и вилка. Для данного массажного кресла не требуется переходной адаптер сетевой вилки.

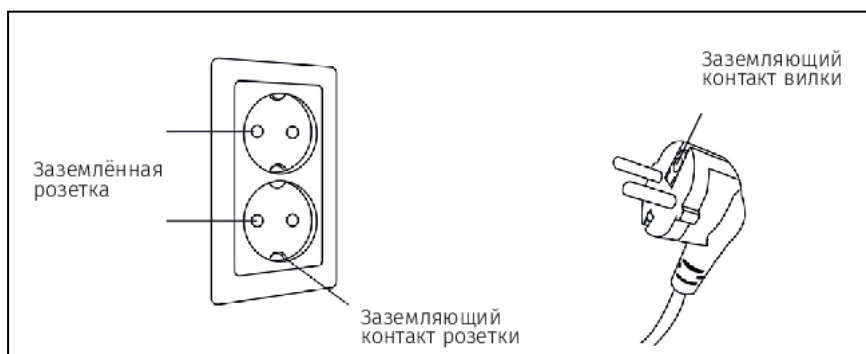


Рисунок 16 — Правильное заземление массажного кресла

11. СПЕЦИФИКАЦИЯ

Модель	Мото
Напряжение питания	220-240 В
Частота	50/60 Гц
Мощность	80 Вт
Таймер	10 минут
Максимальное время работы	5, 10, 15, 20, 25, 30 минут
Габариты в вертикальном положении, (ДхШхВ)	115x75x113 см
Габариты в разложенном положении, см (ДхШхВ)	168x75x80 см
Габариты упаковки, см (ДхШхВ)	108x75x71 см
Вес брутто	49 кг
Вес нетто	40 кг
Температура воздуха во время использования	0°-35 °С
Относительная влажность во время использования	20-80 RH
Температура хранения	5°-35°С
Относительная влажность во время использования	20-80 RH
Безопасность	Защита от перегрева, короткого замыкания и перегрузки

12. КОМПЛЕКТАЦИЯ

Массажное кресло Orlauf Momo	1 шт.
Боковая накладка подголовника	1 комплект из правой и левой накладок.
Накидка-подушка на подголовник кресла	1 шт.
Подушка на сиденье	1 шт.
Кабель питания	2 шт.
Пластиковая стяжка	1 шт.
Планшет управления креслом	1 шт.
Пластиковый держатель для планшета	1 шт.
Шестигранный ключ на 5 мм	1 шт.
Пластиковый Т-образный переходник для трубок подачи воздуха	2 шт.
Инструкция по эксплуатации	1 шт.

13. ГАРАНТИЯ

Мы предоставляем гарантию качества продукции на два года. В случае неправильной сборки, неправильной эксплуатации или самостоятельной замены неисправных деталей наша компания снимает с себя всякую ответственность.

Данная продукция предназначена для домашнего использования. Если неисправность возникла в результате коммерческого использования продукта, компания не несет никакой ответственности.

Если изображения продукта отличаются от настоящего продукта, то верным является внешний вид продукта.

Производитель оставляет за собой право вносить изменения в конструкцию тренажера, не ухудшающие значительно его основные технические характеристики.



Внимание! Массажное кресло предназначено для домашнего использования

Производитель	Orlauf
Поставщик/Импортер	Orlauf
Импортер	ООО "ДЕМО-СПОРТ" 197183, Санкт-Петербург г., Полевая Сабировская ул., дом 54, 035С, ИНН: 7805768366 ОГРН: 1207800096888 www.demo-sport.ru/ sales@demo-sport.ru тел. 8-800-775-56-38
Завод-изготовитель	NINGDE BRILLIANT MASSAGER CO., LTD. 231D, building 2, No.6, Fuxin East Road, Chengbei street Fu'an City, Ningde City. Fujian Province, China Tel: (+086)185-9760-5061
Страна изготовления	КНР
Дата изготовления	Указана на этикетке
Гарантия	24 месяцев

Оборудование сертифицировано в соответствии с TP TC.



